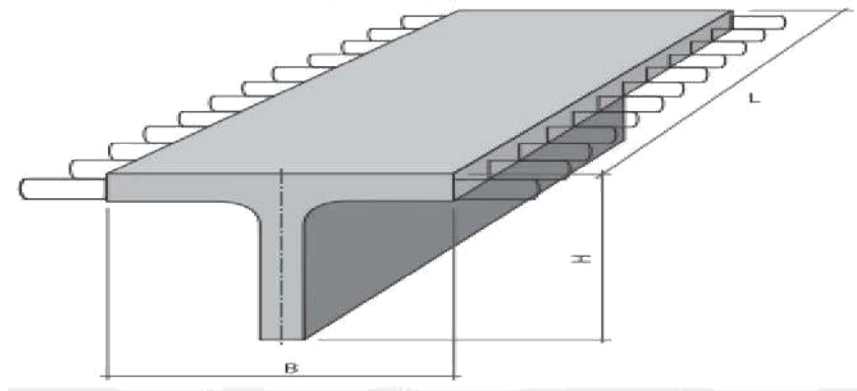


ГК СТРОЙИНДУСТРИЯ

Каталог ЖБИ

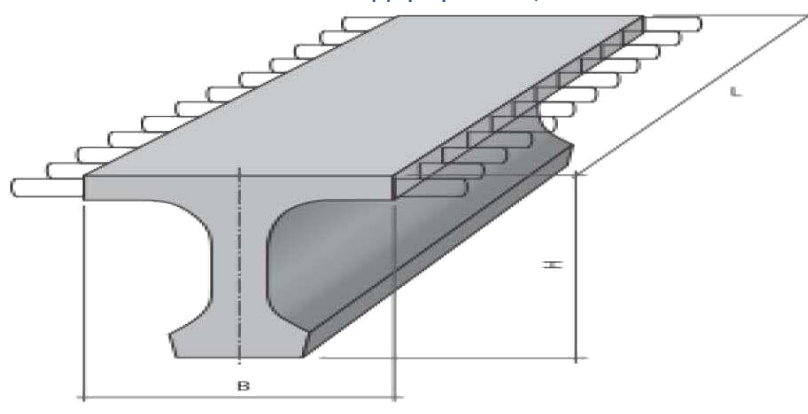
ТОМ 6. Номенклатура железобетонных изделий для
транспортного строительства.

Пролетные строения без диафрагм из железобетонных балок с ненапрягаемой арматурой для мостов и путепроводов, расположенных на автомобильных дорогах (Серия 3.503.1-73 Чертежи ОАО «Союздорпроект»)



Б1200.110.95	12000	1100	950
Б1200.120.95	12000	1200	950
Б1200.130.95	12000	1300	950
Б1500.110.95	15000	1100	950
Б1500.120.95	15000	1200	950
Б1500.130.95	15000	1300	950
Б1800.110.95	18000	1100	950
Б1800.120.95	18000	1200	950
Б1800.130.95	18000	1300	950

Пролетные строения из железобетонных балок с напрягаемой арматурой для мостов и путепроводов, расположенных на автомобильных дорогах (Серия 3.503.1-81 Чертежи ОАО «Союздорпроект»)



Б1200.174.93	12000	1740	930
Б1200.194.93	12000	1940	930
Б1200.140.93	12000	1400	930
Б1200.180.93	12000	1800	930

ООО Завод ЖБК.
<http://zavod-gbk.ru/>

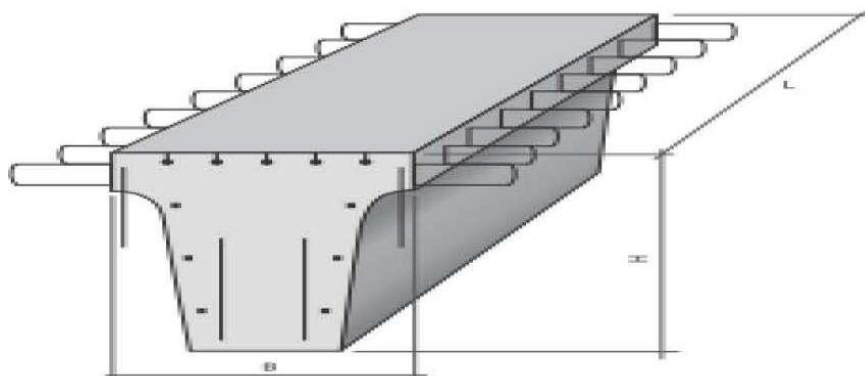
+7-499-322-81-42
+7-812-243-13-26
gbi.stroy@mail.ru

Б1500.174.93	15000	1740	930
Б1500.194.93	15000	1940	930

Марка изделия**L, длина, мм****В, ширина,
мм****H, высота, мм**ООО Завод ЖБК.
<http://zavod-gbk.ru/>+7-499-322-81-42
+7-812-243-13-26
gbi.stroy@mail.ru

Б1500.140.93	15000	1400	930
Б1500.180.93	15000	1800	930
Б1800.174.123	18000	1740	1230
Б1800.194.123	18000	1940	1230
Б1800.140.123	18000	1400	1230
Б1800.180.123	18000	1800	1230
Б2100.174.123	21000	1740	1230
Б2100.194.123	21000	1940	1230
Б2100.140.123	21000	1400	1230
Б2100.180.123	21000	1800	1230
Б2400.174.123	24000	1740	1230
Б2400.194.123	24000	1940	1230
Б2400.140.123	24000	1400	1230
Б2400.180.123	24000	1800	1230
Б3300.194.153	33000	1940	1530
Б3300.194.173	33000	1940	1730
Б3300.180.153	33000	1800	1530
Б3300.180.173	33000	1800	1730

Балки неразрезных пролетных строений для мостов и путепроводов, расположенных на автомобильных дорогах – балки «Журавлева» (Чертежи ГП «Белгипродор»)

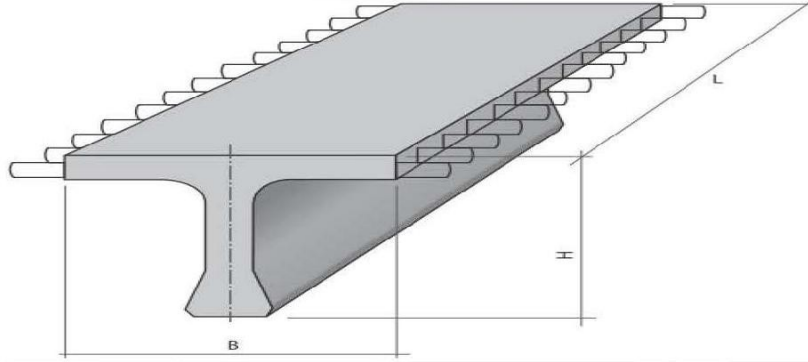


БП	От 2000 до 24000	860	860
БП	От 2000 до 24000	1450	860
БК	От 2000 до 24000	860	860
БК	От 2000 до 24000	1450	860

ООО Завод ЖБК.
<http://zavod-gbk.ru/>

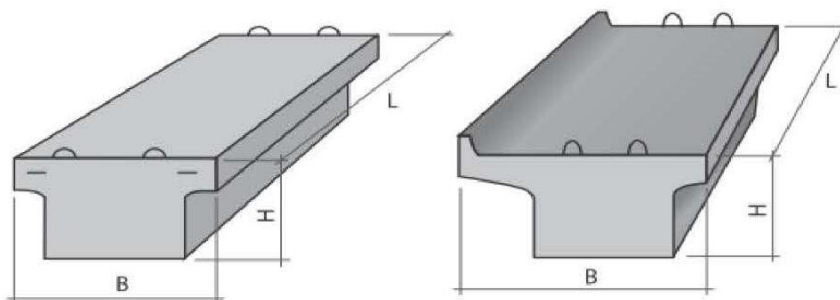
+7-499-322-81-42
+7-812-243-13-26
gbi.stroy@mail.ru

Балки цельноперевозимые тавровые пролетных строений для мостов и путепроводов, расположенных на автомобильных дорогах (Чертежи ГП «Белгипродор», чертежи «Белсоюздорпроект»)



БП 24.1-1(2-4)	24000	1800	1200
БП 24.2-1(2-4)	24000	1800	1200
БП 21.1-1(2-4)	21000	1800	1200
БП 21.2-1(2-4)	21000	1800	1200
БП 18.1-1(2-4)	18000	1800	1200
БП 18.2-1(2-4)	18000	1800	1200
БП 15.1-1(2-4)	15000	1300	900
БП 15.2-1(2-4)	15000	1300	900
БП 12.1-1(2-4)	12000	1300	900
БП 12.2-1(2-4)	12000	1300	900
Б1(2,3)-18(С)	18000	1300	1050
Б1(2,3-15-3Н(С)	15000	1300	900
Б1(2,3-12-3Н(С)	12000	1300	900

Пролетные строения сборные железобетонные из балок для железнодорожных мостов и путепроводов (Серия 3.501.1-146)



БПД 165 (АIII)	16500	1940	1130
БП 165 (АIII)	16500	2420	1130
БП 143 (АIII)	14300	2420	930
БП 135 (АIII)	13500	2420	930
БПД 135 (АIII)	13500	1940	930

ООО Завод ЖБК.
<http://zavod-gbk.ru/>

+7-499-322-81-42
+7-812-243-13-26
gbi.stroy@mail.ru

БП 115 (АIII)	11500	2420	830
БПД 115 (АIII)	11500	1940	830

БП 93 (АIII)	9300	2420	730
БПД 93 (АIII)	9300	1940	730
БП 73 (АIII)	7300	2420	680
БПД 73 (АIII)	7300	1940	680
БП 60 (АIII)	6000	2420	580
БПД 60 (АIII)	6000	1940	580
БП 50 (АIII)	5000	2420	530
БПД 50 (АIII)	5000	1940	530
БП 40 (АIII)	4000	2420	480
БПД 40 (АIII)	4000	1940	480
БП 29 (АIII)	2950	2420	480
БПД 29 (АIII)	2950	1940	480
Б 165	16500	2420	1800
Б 143	1430	2420	1650
Б 135	1350	2420	1550
Б 115	1150	2420	1450
Б 93	9300	2420	1300

Пролетные строения сборные железобетонные из балок для железнодорожных мостов и
путепроводов (Серия 3.501.-175.93)

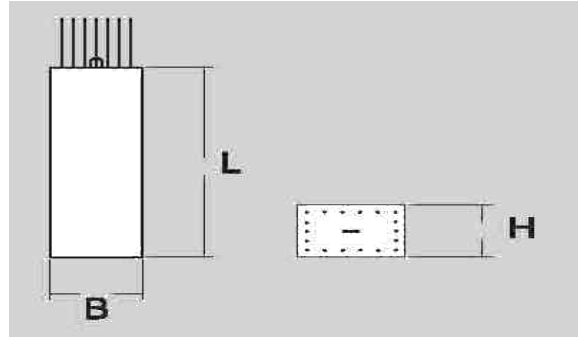
БП 1.29	2950	1000	730
БП 1.40	4000	1000	780
БП 1.50	5000	1000	830
БП 1.53	5300	1030	830
БП 1.60	6000	1000	825
БП 1.73	7300	1000	980
БП 1.77	7700	1000	980
БП 1.93	9300	1080	1000
БП 1.98	9850	1080	1000
БП 1.115	11500	1135	1000
БН 1.122	12200	1380	1100
БН 1.135	13500	1480	1100
БН 1.143	14300	1380	1100
БП 1.143	14300	1380	1100
БП 1.165	16500	1480	1100
БН 1.165	16500	1480	1100
БН 1.187	18700	1930	770
БН 1.236	23600	2430	760
БН 1.276	27600	2830	750

ООО Завод ЖБК.
<http://zavod-gbk.ru/>

+7-499-322-81-42
+7-812-243-13-26
gbi.stroy@mail.ru

Сборные железобетонные изделия опор унифицированных автодорожных путепроводов (Чертежи «Гипротрансмост» Серия 3.503.1-95).

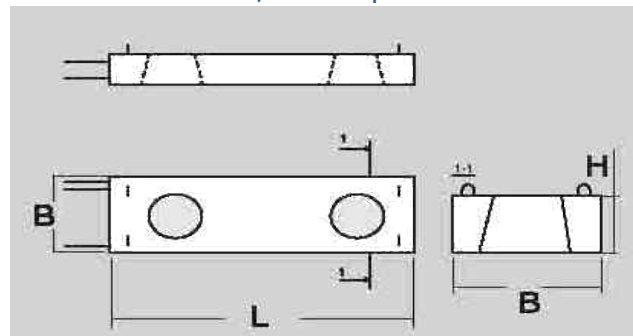
Блоки стоек.



С 300-1(2,3)	3000	800	500
С 400-1(2,3)	4000	800	500
С 500-1(2,3)	5000	800	500
С 600-1(2,3)	6000	800	500
С 700-1(2,3)	7000	800	500
С 800-2(3,4)	8000	800	500
С 850-2	8500	800	500
С 900-2(3,4)	9000	800	500
С 1000-2(3,4)	10000	800	500
С 1050-2(3)	10500	800	500

Сборные железобетонные изделия опор унифицированных автодорожных путепроводов (Чертежи «Гипротрансмост » Серия 3.503.1-

95). Блоки ригелей.



Р 1-У	2900	1400	800
Р 2-У	2150	1400	800
Р 3-У	2900	1400	800
Р 4-У(Р 4Н-У)	6900	1400	800
Р 5-У(Р 5Н-У)	6150	1400	800
Р 1 П 1 (Р 1 П 2)	3100	1700	700
Р 2 П 1 (Р 2 П 2)	2150	1700	700
Р 3 П 1 (Р 3 П 2)	2900	1700	700

Марка изделия

L, длина, мм

**B, ширина,
мм**

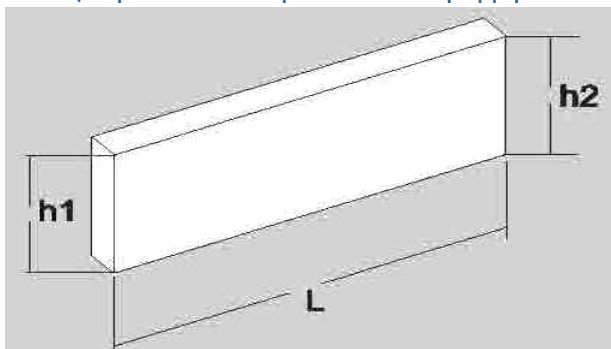
H, высота, мм

ООО Завод ЖБК.
<http://zavod-gbk.ru/>

+7-499-322-81-42
+7-812-243-13-26
gbi.stroy@mail.ru

Марка изделия	L, длина, мм	B, ширина, мм	H, высота, мм
Р 4 П 1 (Р 4 П 2)	7100	1700	700
Р 5 П 1 (Р 5 П 2)	6150	1700	700

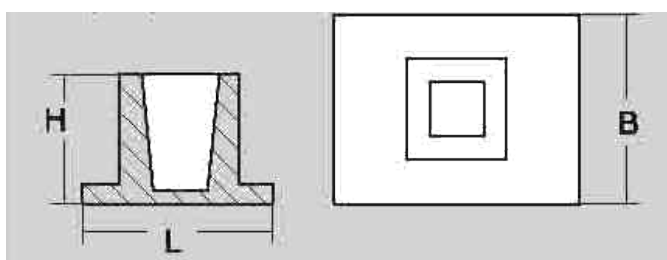
Конструкции опор свайных железобетонных мостов с пролетами до 24м.
 Блоки шкафных стенок (Воронежский филиал «Гипродорнии» Серия 3.503.1-79.2)



БШ 25-1-5	2480	800	850
БШ 25-2-5	2480	950	1000
БШ 25-3-5	2480	1120	1170
БШ 25-4-5	2480	440	490
БШ 25-5-5	2480	590	640
БШ 30-1-5	2980	800	850
БШ 30-2-5	2980	960	1010
БШ 30-3-5	2980	1130	1180
БШ 30-4-5	2980	440	490
БШ 30-5-5	2980	590	640

Пешеходные мосты через железные дороги. Опоры и сходы мостов с железобетонными пролетными строениями.

Блок фундаментов («Гипротрансмост» Серия 3.501.1-165 вып.1-2)



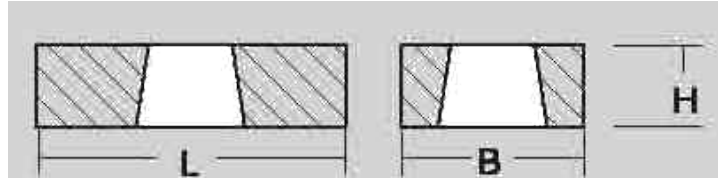
Ф-1	2400	-	1300
Ф-2	3700	2700	1300

ООО Завод ЖБК.
<http://zavod-gbk.ru/>

+7-499-322-81-42
+7-812-243-13-26
gbi.stroy@mail.ru

Пешеходные мосты через железные дороги. Опоры и сходы мостов с железобетонными пролетными строениями.

Блок ригеля



Р-5	1800	800	400
-----	------	-----	-----

Пешеходные мосты через железные дороги. Опоры и сходы мостов с железобетонными пролетными строениями.

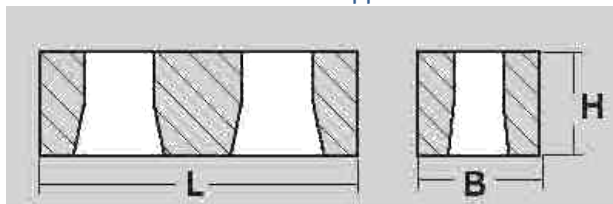
Блок распорки



ЛР-1	1000	200	330
------	------	-----	-----

Пешеходные мосты через железные дороги. Опоры и сходы мостов с железобетонными пролетными строениями.

Блок насадки



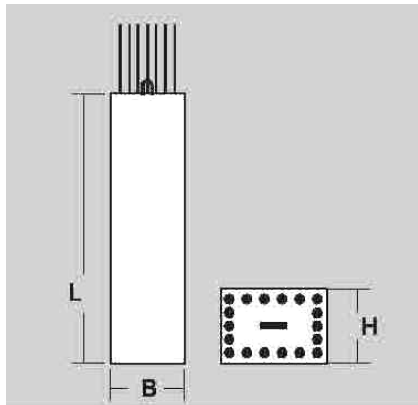
Н-1	1900	850	700
-----	------	-----	-----

ООО Завод ЖБК.
<http://zavod-gbk.ru/>

+7-499-322-81-42
+7-812-243-13-26
gbi.stroy@mail.ru

Пешеходные мосты через железные дороги. Опоры и сходы мостов с железобетонными пролетными строениями.

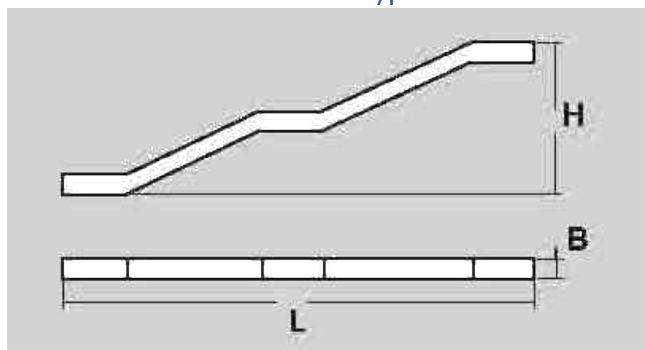
Блок стойки



С 200-2	2000	400	600
С 350-2	3500	400	600
С 500-2	5000	400	600
С 650-2	6500	400	600
С 900-2	9000	400	600
С 950-2	9500	400	600
С 900-1	9000	400	600
С 950-1	9500	400	600

Пешеходные мосты через железные дороги. Опоры и сходы мостов с железобетонными пролетными строениями.

Блок косоура



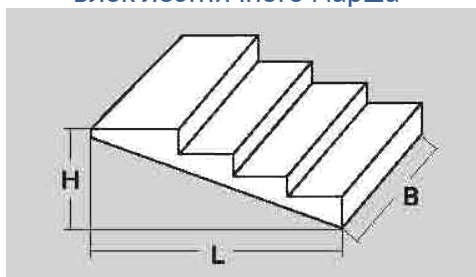
ЛБ 12-1	10130	210	3360
ЛБ 12-2	10430	210	3360
ЛБ 10-1	6350	210	2800
ЛБ 10-2	9150	210	2800

ООО Завод ЖБК.
<http://zavod-gbk.ru/>

+7-499-322-81-42
+7-812-243-13-26
gbi.stroy@mail.ru

Пешеходные мосты через железные дороги. Опоры и сходы мостов с железобетонными пролетными строениями.

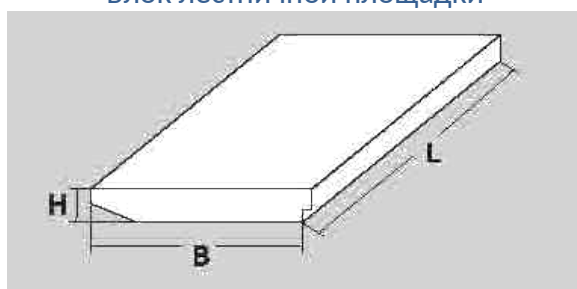
Блок лестничного марша



ЛМ 1	1350	3200	630
ЛМ 2	1350	2200	630
ЛМ 3	1670	3200	770
ЛМ 4	1670	2200	770
ЛМ 5	1990	3200	910
ЛМ 6	1990	2200	910

Пешеходные мосты через железные дороги. Опоры и сходы мостов с железобетонными пролетными строениями.

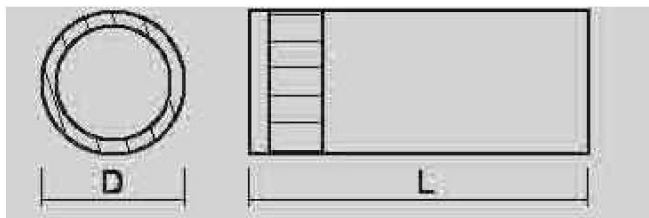
Блок лестничной площадки



ЛП 3	2200	940	190
ЛП 4	3200	940	190
ЛП 5	2200	1640	190
ЛП 6	3200	1640	190

Сваи мостовые.

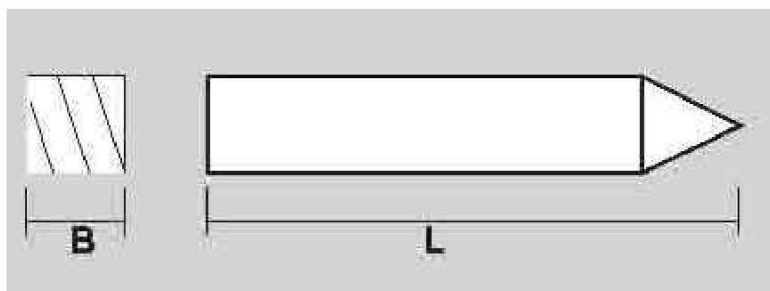
Сваи-оболочки диаметром 0,6м из ненапрягаемого железобетона (Серия 3.501.1-124 инв.№1241 «Ленгипротрансмост»)



СКМ 12.60.3	12000	600	-
СКМ 8.60.3	8000	600	-
СКМ 6.60.3	6000	600	-
СКМ 4.60.3	4000	600	-

Сваи мостовые.

Сваи забивные железобетонные цельные сплошного квадратного сечения трещиностойкие и выносливые (Серия 3.500.1-1.93 «Трансмост», ТУ 5817-001-13883-43-94)



С 8.35-...	8000	350x350	-
С 9.35-...	9000	350x350	-
С 10.35-...	10000	350x350	-
С 11.35-...	11000	350x350	-
С 12.35-...	12000	350x350	-
С 13.35-...	13000	350x350	-
С 14.35-...	14000	350x350	-
С 15.35-...	15000	350x350	-
С 16.35-...	16000	350x350	-
С 8.40-...	8000	400x400	-
С 9.40-...	9000	400x400	-

ООО Завод ЖБК.
<http://zavod-gbk.ru/>

+7-499-322-81-42
+7-812-243-13-26
gbi.stroy@mail.ru

С 10.40-...	10000	400x400	-
С 11.40-...	11000	400x400	-

ООО Завод ЖБК.
<http://zavod-gbk.ru/>

+7-499-322-81-42
+7-812-243-13-26
gbi.stroy@mail.ru

ООО Завод ЖБК.
<http://zavod-gbk.ru/>

+7-499-322-81-42
+7-812-243-13-26
gbi.stroy@mail.ru

ООО Завод ЖБК.
<http://zavod-gbk.ru/>

+7-499-322-81-42
+7-812-243-13-26
gbi.stroy@mail.ru

ООО Завод ЖБК.
<http://zavod-gbk.ru/>

+7-499-322-81-42
+7-812-243-13-26
gbi.stroy@mail.ru

ООО Завод ЖБК.
<http://zavod-gbk.ru/>

+7-499-322-81-42
+7-812-243-13-26
gbi.stroy@mail.ru

ООО Завод ЖБК.
<http://zavod-gbk.ru/>

+7-499-322-81-42
+7-812-243-13-26
gbi.stroy@mail.ru

ООО Завод ЖБК.
<http://zavod-gbk.ru/>

+7-499-322-81-42
+7-812-243-13-26
gbi.stroy@mail.ru

ООО Завод ЖБК.
<http://zavod-gbk.ru/>

+7-499-322-81-42
+7-812-243-13-26
gbi.stroy@mail.ru

ООО Завод ЖБК.
<http://zavod-gbk.ru/>

+7-499-322-81-42
+7-812-243-13-26
gbi.stroy@mail.ru

ООО Завод ЖБК.
<http://zavod-gbk.ru/>

+7-499-322-81-42
+7-812-243-13-26
gbi.stroy@mail.ru